

[www.ersatzteil-service.de](http://www.ersatzteil-service.de)

[www.ersatzteilplan.de](http://www.ersatzteilplan.de)

# IBEA

Modello n. Serie dal n.

IB-4703F 001

IB-4705F 001

Stampato n. P5090149

**LISTA RICAMBI**

**SPARE PART LIST**

**ERSATZTEILLISTE**

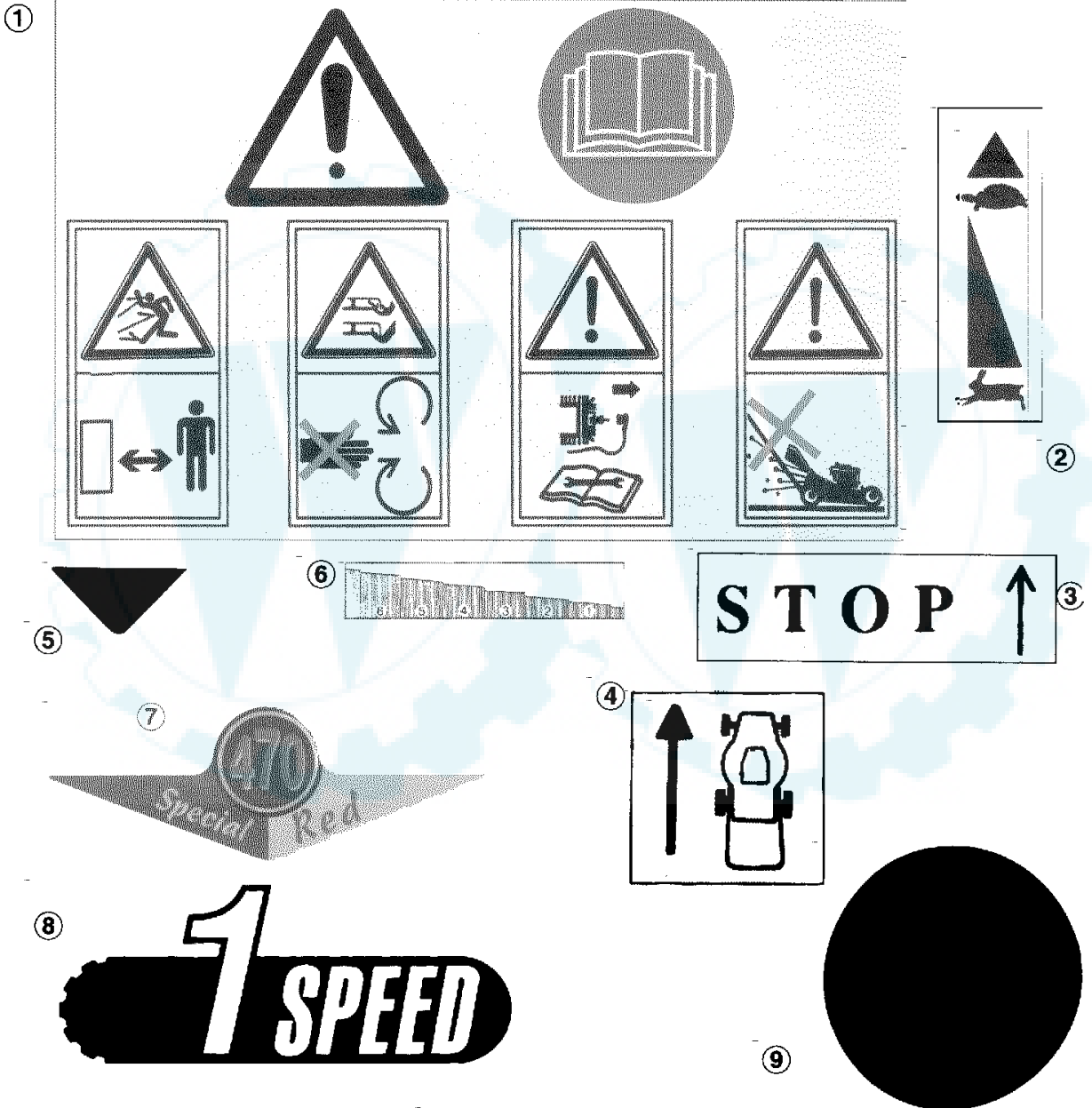
**LISTE DES PIECES DE RECHANGE**



## **SERIE 470 SPECIAL RED**

[Ihr Ersatzteilspezialist im Internet](#)

REF. N°	PART. N°	QTY	DESCRIZIONE	DESCRIPTION	DESCRIPTION	BESCHREIBUNG
1	P5140334	1	DECALCO	DECAL	MARQUAGE	AUFKLEBER
2	P5140515	1	DECALCO	DECAL	MARQUAGE	AUFKLEBER
3	P5140573	1	DECALCO	DECAL	MARQUAGE	AUFKLEBER
4	P5140574	1	DECALCO	DECAL	MARQUAGE	AUFKLEBER
5	P5140101	1	DECALCO	DECAL	MARQUAGE	AUFKLEBER
6	P5140102	1	DECALCO	DECAL	MARQUAGE	AUFKLEBER
7	P5140340	1	DECALCO	DECAL	MARQUAGE	AUFKLEBER
8	P5140337	1	DECALCO	DECAL	MARQUAGE	AUFKLEBER
9	P5140138	1	DECALCO	DECAL	MARQUAGE	AUFKLEBER
*	P5090011	1	MANUALE ISTRUZIONI	INSTRUCTION MANUAL	MODE D'EMPLOI	BEDIENUNGSANLEITUNG
*	P5110008	1	CHIAVE	KEY	CLEF	SCHLÜSSEL



**IBEA S.p.A.**

Via De Gasperi, 5 - 22070 LUISAGO (CO)

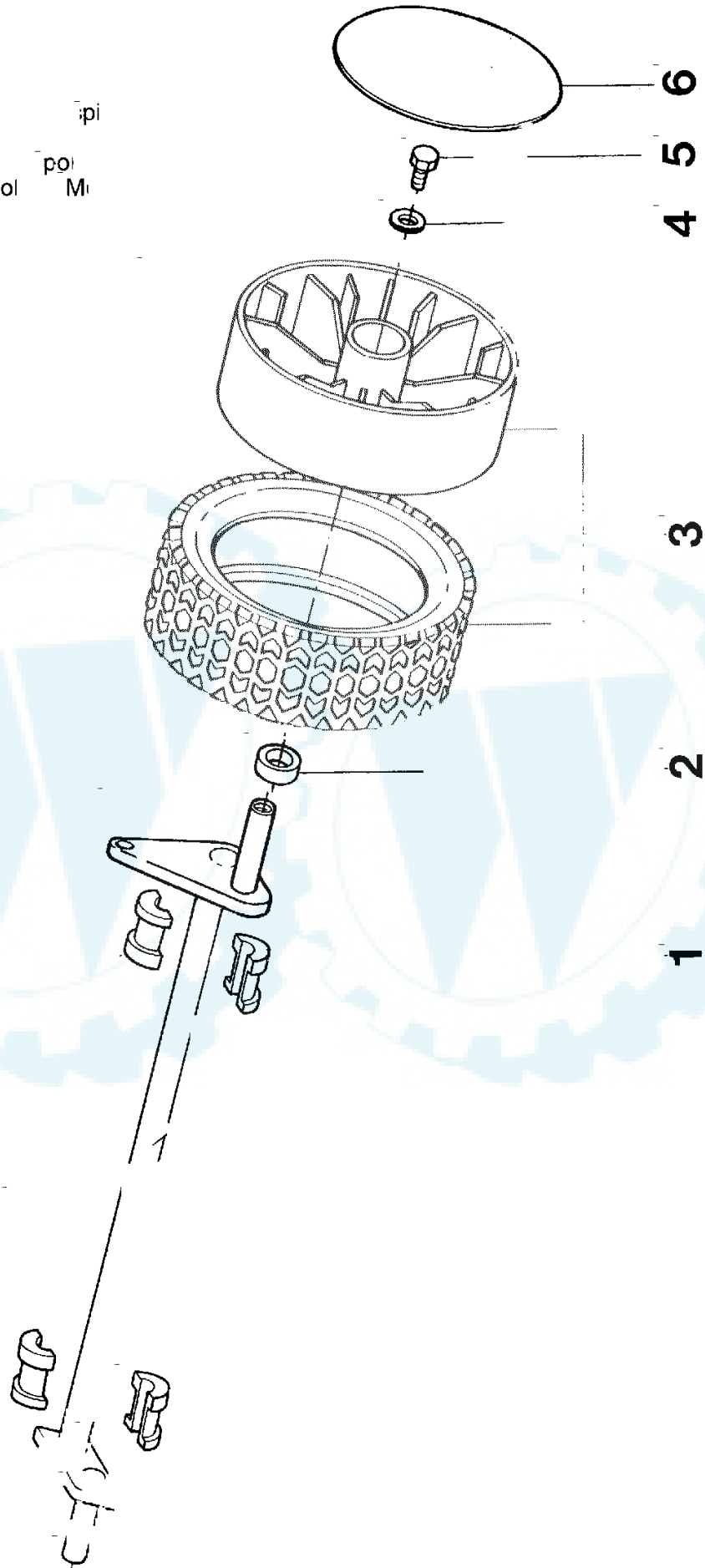
Tel.: 031/92.91.50 - Telex: 380870

Telefax: 031/92.94.07-88.99.85

Ihr Ersatzteilspezialist im Internet

REF. N°	PART. N°	QTY	DESCRIZIONE	DESCRIPTION	DESCRIPTION	BESCHREIBUNG
	P01011080	1	TELAIO CESTELLO	FRAME	MONTURE	GESTELL
2	P3160050	1	SACCO	GRASSBAG	SAC DE RAMASSAGE	GRASFANGSACK
3	P3070007	1	CESTELLO COMPLETO	GRASSBAG ASS.Y	SAC DE RAMASSAGE COMPL.	GRASFANGSACK KOMPL.
4	P3060044	1	MANIGLIA ALZA RUOTA	HEIGHT ADJ. LEVER	LEVIER RÉG. HAUT. DE COUPE	HEBEL FÜR SCHNITTHÖHENVER.
5	P3020030	1	MOLLA	SPRING	RESSORT	FEDER
6	P1020093	1	RONDELLA	SPACER	ÉPAISSEUR	SCHEBE
7	P2020058	1	PORTELLO	SHIELD	PROTECTION	KLAPPE
8	P1060004	2	FISSATORE	WASHER	RONDELLE	SCHEBE
9	P01027080	1	ASTINA PORTELLO	SHAFT	ARBRE	ACHSE
10	P1010070	2	VITE	SCREW	VIS	SCHRAUBE
11	P2020053	1	CARTER CAMBIO	COVER	COUVERCLE	DECKEL
12	P4080016	2	SUPPORTO ASSALE	AXLE SUPPORT	SUPPORT ESSIEU	HALTER
13	P1010073	4	VITE	SCREW	VIS	SCHRAUBE
14	1060002A1	2	ANELLO	NUT	ÉCROU	MUTTER
15	1020014A1	3	RONDELLA	WASHER	RONDELLE	SCHEBE
16	3040010A1	2	BULLONE	BOLT	BOULON	STIFT
17	P1010097	3	VITE	SCREW	VIS	SCHRAUBE
18	P02028155	1	ASTA REGOLAZIONE	ROD	TIGE	STANGE
19	P3020011	1	MOLLA	SPRING	RESSORT	FEDER
20	P2020088	2	DISTANZIALE	SPACER	RONDELLE	DISTANZBÜCHSE
21	1020007A1	2	RONDELLA	WASHER	RONDELLE	SCHEBE
22	1010018A1	2	VITE	SCREW	VIS	SCHRAUBE
23	P2020220	2	COPRIMOZZO PER RUOTA	WHEEL COVER	COUVERCLE DE ROUE	RADABDECKUNG
24	P2020213	1	RUOTA	WHEEL	ROUE	RAD
25	P1020067	1	RONDELLA	WASHER	RONDELLE	SCHEBE
26	P1010050	2	VITE LAMA	BLADE SCREW	VIS DE COUPEAU	MESSERSCHRAUBE
27	P4080015	2	SUPPORTO ASSALE	AXLE SUPPORT	SUPPORT ESSIEU	HALTER
28	P1010073	4	VITE	SCREW	VIS	SCHRAUBE
29	P00030380	1	ASSALE ANTERIORE	FRONT AXLE	ESSIEU AVANT	VORDERACHSE
30	P1010018	1	VITE	SCREW	VIS	SCHRAUBE
31	1020007A1	1	RONDELLA	WASHER	RONDELLE	SCHEBE
32	P2020055	1	CHIOCCIOLA	NUT	ÉCROU	MUTTER
33	P1070007	1	SEGER	CIRCLIP	SEGER	SEGER
34	1020010A1	1	RONDELLA	WASHER	RONDELLE	SCHEBE
35	P1030005	1	BUSSOLA	BUSHING	DOUILLE	BÜCHSE
36	P4090005VER	1	SCOCCA	MOWERDECK	CHÂSSIS	GEHÄUSE
37	P1010071	1	VITE	SCREW	VIS	SCHRAUBE
38	P1050011	3	DADO	NUT	ÉCROU	MUTTER
39		1	MOTORE	ENGINE	MOTEUR	MOTOR
40	1090001A1	1	CHIAVETTA	KEY	CLAVETTE	SCHLEIBENFEDER
41	P4050018	1	LAMA	BLADE	LAME	MESSER
42	1110002A1	1	MOLLA	SPRING	RESSORT	FEDER
43	P3040102	1	BUSSOLA LAMA (SPINTA)	BLADE BUSHING (PUSH)	DOUILLE DE LAME (POUSSÉ)	MESSERBÜCHSE (HANDGESTOBN)
43	P3040254	1	BUSSOLA LAMA (TRAZIONE)	BLADE BUSHING (SELF-PROP.)	DOUILLE DE LAME (TRACTÉ)	MESSERBÜCHSE (MIT RADANTRIEB)

T  
A: po: pi  
R: irri re: po: Mi  
Hi ira: itol



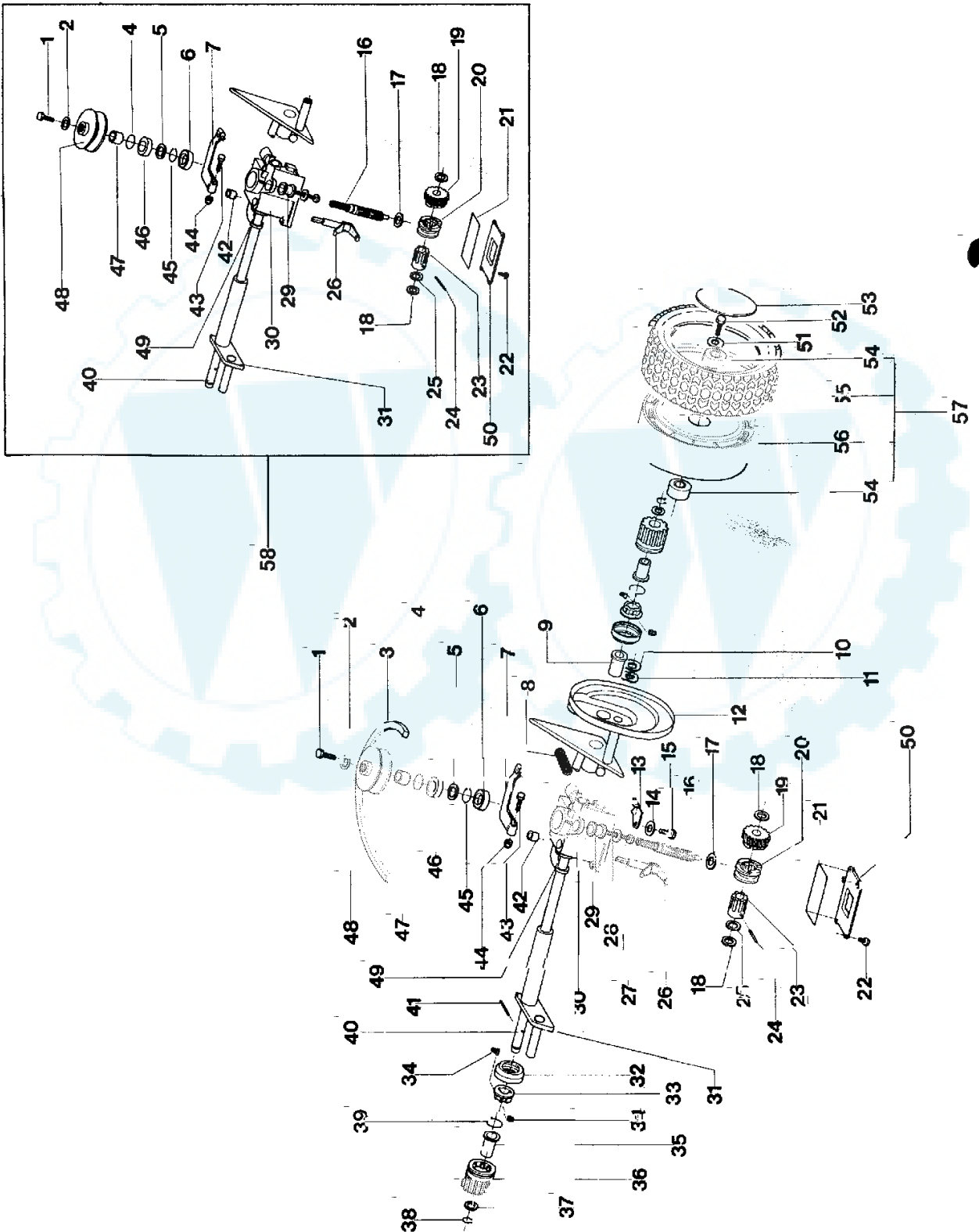
[www.ersatzteil-service.de](http://www.ersatzteil-service.de)

[www.ersatzteilplan.de](http://www.ersatzteilplan.de)

Ihr Ersatzteilspezialist  im Internet

Tav. 3

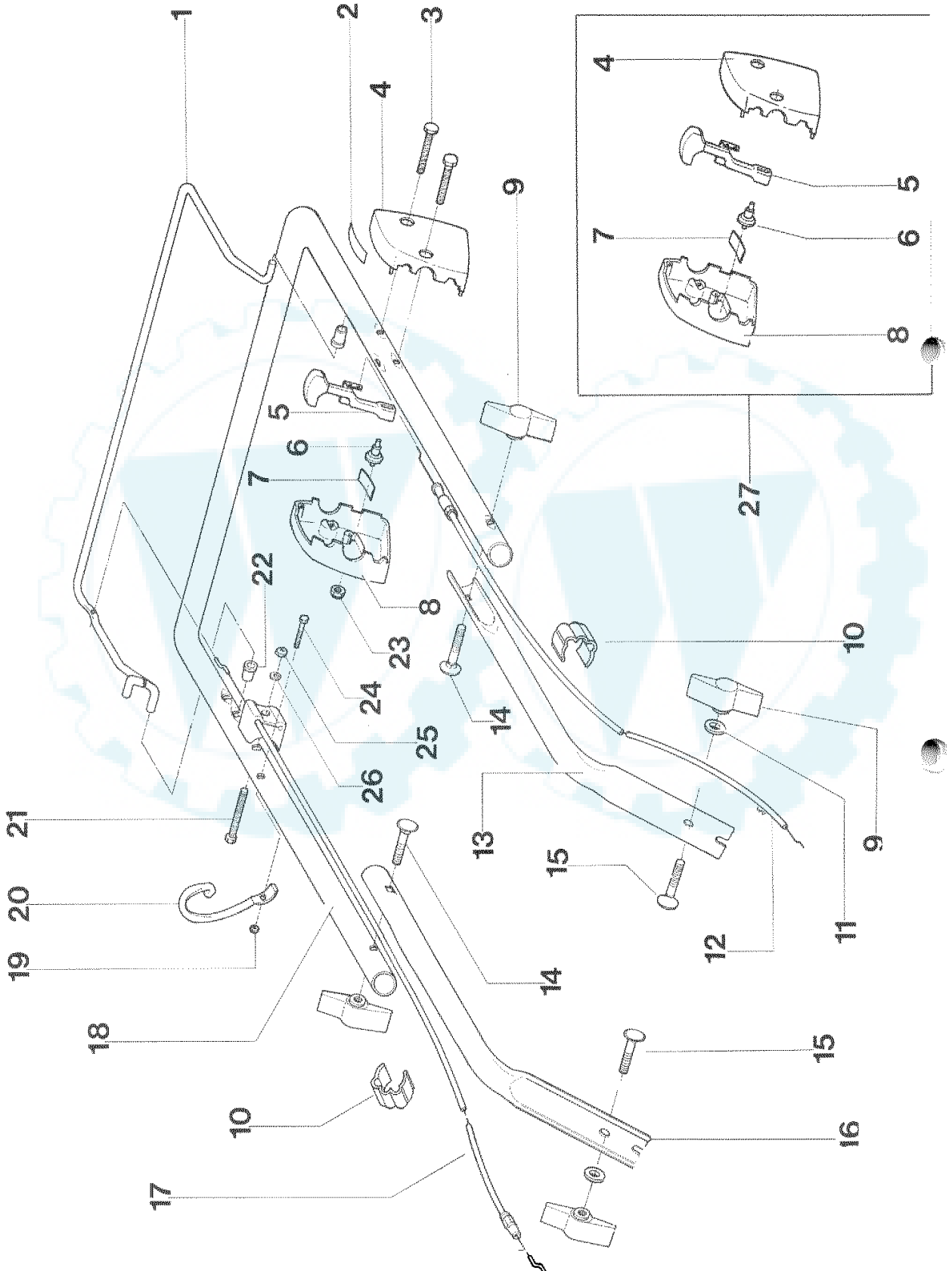
Assale posteriore e trasmissione, modello a trazione  
Rear axle and gear box, self-propelled model  
Essieux arrière et transmission, modèle tracté  
Hinterachse und Getriebe, Modell mit Radantrieb



REF. N°	PART. N°	QTY	DESCRIZIONE	DESCRIPTION	DESCRIPTION	BESCHREIBUNG
1	1010018A1	1	VITE	SCREW	VIS	SCHRAUBE
2	1020007A1	1	RONDELLA	WASHER	RONDELLE	SCHEIBE
3	P3010022	1	CINGHIA	BELT	COURROIRE	RIEMEN
4	P3170013	1	O-RING	SPACER	DOUILLE	ABSTANDSSTÜCK
5	P1020051	1	RONDELLA	WASHER	RONDELLE	SCHEIBE
6	P3030010	1	CUSCINETTO	BEARING	PALIER	LAGER
7	P4070011	1	LEVA TRAZIONE	LEVER	LEVIER	HEBEL
8	P3020010	1	MOLLA	SPRING	RESSORT	FEDER
9	P2020070	2	BOCCOLA	BUSHING	DOUILLE	BÜCHSE
10	P2020088	2	DISTANZIALE	SPACER	RONDELLE	DISTANZBÜCHSE
11	P1020080	2	RONDELLA	SPRING WASHER	RONDELLE ÉLASTIQUE	FEDERSCHEIBE
12	P4030011	2	COPRIRUOTA	WHEEL COVER	PROTECTION	ABDECKUNG
13	P4030010	1	COPERCCHIETTO	COVER	COUVERCLE	DECKEL
14	P1020055	1	RONDELLA	WASHER	RONDELLE	SCHEIBE
15	P1010076	1	VITE	SCREW	VIS	SCHRAUBE
16	P3040042	1	VITE SENZA FINE	WORM GEAR	VIS SANS FIN	SCHNECKE
17	P1020053	1	RONDELLA	SPACER	DOUILLE	ABSTANDSSTÜCK
18	1020020A1	2	RONDELLA	WASHER	RONDELLE	SCHEIBE
19	P00038199	1	RUOTA ELICOIDALE	WORM WHEEL	ROUE POUR VIS S. FIN	SCHNECKENRAD
20	P00038099	1	INNESTO	SELECTOR COLLAR	MANCHON	SCHALTBÜCHSE
21	P3170014	1	O-RING	O-RING	JOINT TORIQUE	GUMMRING
22	P1010076	1	VITE	SCREW	VIS	SCHRAUBE
23	P3050030	1	BUSSOLA GUIDA	BUSHING	DOUILLE CANNELÉE	KEILHÜSE
24	P1080007	1	SPINA	PIN	GOUILLE	STIFT
25	P1020051	1	RONDELLA	WASHER	RONDELLE	SCHEIBE
26	P3040041	1	FORCELLA	FORK	FOURCHE	GABEL
27	P1010073	1	VITE	SCREW	VIS	SCHRAUBE
28	P1020054	1	RONDELLA	WASHER	RONDELLE	SCHEIBE
29	P2040010	1	GOMMINO ANTIVIBRANTE	RUBBER TUBE	TUBE DE PROTECTION	SCHUTZHÜLLE
30	P00039199	1	SCATOLA RIDUTTORE	GEARBOX HOUSING	BOÎTE DE VITÉSSE	GETRIEBE
31	P00030081	1	ASSALE POSTERIORE	REAR AXLE	ESSIEU ARRIÈRE	HINTERACHSE
32	P2020060	2	COPRIPIGNONE	CAGE	CAGE	KÄFIG
33	P2100001	2	CAMME CRICCHETTO	CAMME DRIVER	CLIQUETTE DE CAMME	MITNEHMER
34	P2110001	4	SALTERELLO	KEY	CLAVETTE	SCHEIBENFEDER
35	P2020059	2	BUSSOLA	BUSHING	DOUILLE	BÜCHSE
36	P3050031	2	RUOTA DENTATA	PINION	PIGNON	RITZEL
37	1020020A1	2	RONDELLA	WASHER	RONDELLE	SCHEIBE
38	1070001A1	2	SEGER	CIRCLIP	SEGER	SEGER
39	P3020012	2	MOLLA	SPRING	RESSORT	FEDER
40	P3040047	1	ALBERO TRAZIONE	TRACTION SHAFT	ARBRE DE TRACTION	ANTRIEBSWELLE
41	P1080004	2	SPINA	PIN	GOUILLE	STIFT
42	P3170012	1	ANELLO DI TENUTA	OIL SEAL	JOINT D'ARBRE	WELLENDICHTRING
43	P1010075	1	VITE	SCREW	VIS	SCHRAUBE
44	1050003A1	1	DADO	NUT	ÉCROU	MUTTER
45	P1070004	1	SEGER	CIRCLIP	SEGER	SEGER
46	P3170010	1	ANELLO DI TENUTA	OIL SEAL	JOINT D'ARBRE	WELLENDICHTRING
47	P3040049	1	BUSSOLA	BUSHING	DOUILLE	BÜCHSE
48	P3040048	1	PULLEGIA	PULLEY	POULIE	RIEMENSCHLEIBE
49	P3170011	2	ANELLO DI TENUTA	OIL SEAL	JOINT D'ARBRE	WELLENDICHTRING
50	P4110001	1	COPERCCHIO	COVER	COUVERCLE	DECKEL
51	1020007A1	2	RONDELLA	WASHER	RONDELLE	SCHEIBE
52	1010018A1	2	VITE	SCREW	VIS	SCHRAUBE
53	P2020180	2	COPRIMOZZO	COVER	COUVERCLE	DECKEL
54	P3030013	4	CUSCINETTO	BEARING	PALIER	LAGER
55	P2020078	2	COPERTONE	TYRE	PNEU	REIFEN
56	P2020081	2	CERCHIO	WHEEL HUB	JANTE	FELGE
57	P00015281	1	RUOTA COMPL.	WHEEL ASS. Y	ROUE COMPL.	RAD KOMPL.
58	P00078684	1	RIDUTTORE COMPLETO	GEAR BOX ASS. Y	RÉDUCTEUR COMPL.	FAHRGETRIEBE KOMPL.

Tav. 4

Stegola superiore e comandi, modello a spinta  
Upper handle and controls, push model  
Guidon supérieur et éléments de commande, modèle à pousser  
Lenkeroberteil und Bedienungselemente, handgestoßen Modell





REF. N°	PART. N°	QTY	DESCRIZIONE	DESCRIPTION	DESCRIPTION	BESCHREIBUNG
	P3060038VE	1	LEVA SYSTEM 2	SYSTEM 2 LEVER	LEVIER SYSTEM 2	SYSTEM 2 HEBEL
2	P5140615	1	DECALCO	DECAL	MARQUAGE	AUFKLEBER
3	P1010102	2	VITE	SCREW	VIS	SCHRAUBE
4	P2020107	1	SCATOLA ACCELER. SX	L.H. HOUSING	BOÎTE GAUCHE	SCHALE L.
5	P00065099	1	LEVA ACCELERATORE	THROTTLE LEVER	LEVIER DE COMMANDE	GASHEBEL
6	P2020108	1	NOTTOLINO	BOLT	BOULON	STIFT
7	P4010059	2	MOLLA	SPRING	RESSORT	FEDER
8	P2020106	1	SCATOLA ACCELER. DX	R.H. HOUSING	BOÎTE DROITE	SCHALE R.
9	2020050A1	4	POMELLO	KNOB	POIGNÉE	MUTTER
10	P2020080	2	FERMA CAVO	CLIP	CLIP	HALTER
11	1020014A1	2	RONDELLA	WASHER	RONDELLE	SCHEIBE
12	P5020026	1	CAVO ACCELERATORE	THROTTLE CABLE	CÂBLE DE GAZ	GASHEBEL
13	P02070455	1	STEGOLA INFERIORE	L.H. HANDLEBAR	GUIDON GAUCHE	HOLMUNTERTEIL L.
14	1010026A1	2	VITE	SCREW	VIS	SCHRAUBE
15	P1010064	2	PRIGIONIERO	SCREW	VIS	SCHRAUBE
16	P02068880	1	STEGOLA	R.H. HANDLEBAR	GUIDON DROITE	HOLMUNTERTEIL R.
17	P5010045	1	CAVO SYSTEM 2	SYSTEM 2 CABLE	CÂBLE SYSTEM 2	SYSTEM 2 KABEL
18	P3120091VE	1	STEGOLA SUPERIORE	UPPER HANDLEBAR	GUIDON SUPÉRIEUR	OB. FÜHRUNGSHOLM
19	1050002A1	1	DADO	NUT	ÉCROU	MUTTER
20	P01068343	1	SUPPORTO A RICCILO	STARTER HOLDER	SUPPORT	HALTER
21	P1010203	1	VITE	SCREW	VIS	SCHRAUBE
22	P3040123	4	BUSSOLA	BUSHING	DOUILLE	BÜCHSE
23	1050003A1	2	DADO	NUT	ÉCROU	MUTTER
24	P1010065	1	VITE	SCREW	VIS	SCHRAUBE
25	1050003A1	1	DADO	NUT	ÉCROU	MUTTER
26	1020013A1	1	RONDELLA	WASHER	RONDELLE	SCHEIBE
27	P00035099	1	SCATOLA ACC. COMPL.	THROTTLE ASS. Y	BOÎTE DE GAZ COMPL.	GASHEBEL KOMPL.

Tav. 5

Stegola superiore e comandi, modello a trazione  
Upper handle and controls, self-propelled model  
Guidon supérieur et éléments de commande, modèle tracté  
Lenkeroberteil und Bedienungselemente, Modell mit Radantrieb



REF. N°	PART. N°	QTY	DESCRIZIONE	DESCRIPTION	DESCRIPTION	BESCHREIBUNG
1	P3060038VE	1	LEVA SYSTEM 2	SYSTEM 2 LEVER	LEVIER SYSTEM 2	SYSTEM 2 HEBEL
2	P3060037VE	1	MANIGLIA TRAZIONE	TRACTION LEVER	POIGNÉE DE TRACTION	ANTRIEBSHEBEL
3	P5140515	1	DECALCO	DECAL	MARQUAGE	AUFKLEBER
4	P2020107	1	SCATOLA ACCELER. SX	L.H. HOUSING	BOÎTE GAUCHE	SCHALE L.
5	P1010102	2	VITE	SCREW	VIS	SCHRAUBE
6	2020050A1	4	POMELLO	KNOB	POIGNÉE	MUTTER
7	P3120091VE	1	STEGOLA SUPERIORE	UPPER HANDLEBAR	GUIDON SUPÉRIEUR	OB. FÜHRUNGSHOLM
8	P02070455	1	STEGOLA INFERIORE	L.H. HANDLEBAR	GUIDON GAUCHE	HOLMUNTERTEIL L.
9	1020014A1	2	RONDELLA	WASHER	RONDELLE	SCHIBE
10	P5020026	1	CAVO ACCELERATORE	THROTTLE CABLE	CÂBLE DE GAZ	GASHEBEL
11	1010026A1	2	VITE	SCREW	VIS	SCHRAUBE
12	P02068880	1	STEGOLA INF. DX	R.H. HANDLEBAR	GUIDON DROITE	HOLMUNTERTEIL R.
13	P5010029	1	CAVO TRAZIONE	TRACTION CABLE	CÂBLE DE TRACTION	ANTRIEBSKABEL
14	1050003A1	1	DADO	NUT	ECROU	MUTTER
15	P4010060	1	PIASTRINA	PLATE	PLAQUE	PLATTE
16	1020013A1	1	RONDELLA	WASHER	RONDELLE	SCHIBE
17	1050003A1	1	DADO	NUT	ECROU	MUTTER
18	P1010065	1	VITE	SCREW	VIS	SCHRAUBE
19	1050003A1	2	DADO	NUT	ECROU	MUTTER
20	P2020106	1	SCATOLA ACCELER. DX	R.H. HOUSING	BOÎTE DROITE	SCHALE R.
21	P4010059	2	MOLLA	SPRING	RESSORT	FEDER
22	P2020108	1	NOTTOLINO	BOLT	BOULON	STIFT
23	P00065099	1	LEVA ACCELERATORE	THROTTLE LEVER	LEVIER DE COMMANDE	GASHEBEL
24	P1010078	1	VITE	SCREW	VIS	SCHRAUBE
25	P3040123	4	BUSSOLA	BUSHING	DOUILLE	BÜCHSE
26	P1010203	1	VITE	SCREW	VIS	SCHRAUBE
27	P01068343	1	SUPPORTO A RICCIOLLO	STARTER HOLDER	SUPPORT	HALTER
28	1050002A1	1	DADO	NUT	ECROU	MUTTER
29	P5010045	1	CAVO SYSTEM 2	SYSTEM 2 CABLE	CÂBLE SYSTEM 2	SYSTEM 2 KABEL
30	P1010064	2	PRIGIONIERO	SCREW	VIS	SCHRAUBE
31	P2020080	2	FERMA CAVO	CLIP	CLIP	HALTER
32	P00035099	1	SCATOLA ACC. COMPL.	THROTTLE ASS. Y	BOÎTE DE GAZ COMPL.	GASHEBEL KOMPL.

Tav. 1

Vista generale  
Complete machine  
Vue d'ensemble  
Gesamtansicht

